

Schützkombination

DE



Betriebsanleitung und Sicherheitshinweise

Allgemeine Informationen



Bitte lesen Sie diese Betriebsanleitung bevor Sie das Produkt installieren und in Betrieb nehmen. Beachten Sie alle Sicherheitshinweise und örtlichen Vorschriften und technischen Bestimmungen.



Die Installation darf nur durch eine entsprechend qualifizierte Elektrofachkraft erfolgen.
Dieses Produkt darf nur zu dem bestimmungsgemäßen Gebrauch gemäß dieser Betriebsanleitung eingesetzt werden.

Die folgenden Symbole, Sicherheitshinweise und Hinweise werden in dieser Betriebs- und Montageanleitung verwendet:

Sicherheitshinweise



GEFAHR

Kennzeichnet eine Gefahrensituation, die, wenn sie nicht vermieden wird, zu ernsthaften Personenschäden oder Todesfällen führen wird.



Warnung

Kennzeichnet eine Gefahrensituation, die, wenn sie nicht vermieden wird, zu ernsthaften Personenschäden oder Todesfällen führen kann.



Vorsicht

Kennzeichnet eine Gefahrensituation, die, wenn sie nicht vermieden wird, zu leichten oder mittelschweren Personenschäden führen kann.

Die Sicherheitshinweise sind folgendermaßen aufgebaut:

Signalwort

Beschreibung der Gefahr

Folgen bei Nichtbeachtung des Warnhinweises.

Maßnahmen zum Vermeiden der Gefahr.

Hinweise



Ein blauer oder grauer Kreis mit einem weißen grafischen Symbol weist darauf hin, dass eine Maßnahme ergriffen werden muss.



Ein roter oder grauer Kreis mit einem diagonal verlaufenden Balken (ggf. mit einem schwarzen grafischen Symbol) weist darauf hin, dass eine Handlung nicht ausgeführt werden darf oder gestoppt werden muss.



Ein Nichtbeachten dieser Sicherheitshinweise kann Fehlfunktionen oder Sachschäden zur Folge haben.

Bestimmungsgemäßer Gebrauch

Die NOLTA Schützkombination ist gemäß der EMV-Richtlinie und unter Berücksichtigung von Störaussendungen für den Einsatz in Industrie- und Gewerbebereichen vorgesehen. Beim Einsatz sind die zulässigen Umgebungsbedingungen entsprechend der angegebenen IP-Schutzart und des zulässigen Temperaturbereichs zwingend zu beachten. Für EX-Zonen, Bereiche mit erhöhter Brandgefahr sowie unter Tage gelten besondere Bestimmungen. Mechanische und elektrische Änderungen dürfen nur nach Rücksprache mit dem Hersteller und nur durch zertifizierte Fachleute durchgeführt werden. Sämtliche Veränderungen am Gerät müssen den sicherheitstechnischen Anforderungen entsprechen. Für Schäden, die auf sachwidrige Verwendung zurückzuführen sind, übernimmt der Hersteller keine Haftung.

Technische Daten

Schalhäufigkeit	Max. 30 Starts/Stunde
Mechanische Lebensdauer	10 ⁷ Schaltspiele
Nennbetriebsspannung	400 V AC
Nennbetriebsstrom	0,1 A - 14 A
Bemessungsleistung AC3/400V	Max. 5,5 kW
Zul. Netzfrequenz	50 - 60 Hz
Zul. Temperaturbereich	-20 - +50°C
Magn. Auslösung	Nein
Therm. Auslösung	Ja
Auslösezeit	Siehe Kennlinie
Schutzart	IP44
Zuleitung	CEE-Stecker 16 A / 32 A
Kabeleinführungen	Motor: M 32 (11-21 mm) Steuerung: M 16 (4,5 - 10 mm)
Anschlussquerschnitte der Hauptleiter	1 Kabel 1,5...4 mm ² starr 2 Kabel 1,5...4 mm ² starr 1 Kabel 0,75...4 mm ² flexibel ohne Aderendhülse 2 Kabel 0,75...4 mm ² flexibel ohne Aderendhülse 1 Kabel 0,34...2,5 mm ² flexibel mit Aderendhülse 2 Kabel 0,34...1,5 mm ² flexibel mit Aderendhülse
Gehäuse	Polycarbonat (PC)
Gehäusegröße (LxBxH)	16A: 275 x 110 x 80 mm 32A: 290 x 110 x 80 mm
Gewicht	1,1 Kg

Tabelle 1

Warnhinweise

GEFAHR

Tod oder ernsthafte Personenschäden



- Das Gerät darf nur durch eine entsprechend geschulte Fachkraft unter Berücksichtigung der örtlichen Vorschriften und technischen Bestimmungen installiert, gewartet und in Betrieb genommen werden. Dabei sind die "5 Sicherheitsregeln" zu beachten
- Vor jedem Eingriff bzw. Öffnen des Gerätes muss dieses über den Ein/Aus-Schalter ausgeschaltet werden, die Spannungsversorgung durch Ziehen des Netzsteckers unterbrochen werden und vor Wiedereinschalten gesichert werden
- Maximale Leistungsangabe darf nicht überschritten werden

Vorsicht



- Auslösestrom des Motorschutzschalters auf den Motornennstrom einstellen
- Überstrom- und Fehlerstromschutzeinrichtungen müssen bauseitig sichergestellt sein, um einen normgerechten Betrieb zu gewährleisten darf die Leitungslänge zwischen den Schutzorganen und dem Motorschutzstecker 3 m nicht überschreiten
- Im Automatikbetrieb kann der angeschlossene Verbraucher jederzeit anlaufen

Hinweise



- Wird ein Thermokontakt angeschlossen, so ist die an den Anschlüssen T1 und T2 befindliche Brücke zu entfernen
- Wird ein Niveauregler oder externer Schaltkontakt angeschlossen, so ist die an den Anschlüssen S1 und S2 befindliche Brücke zu entfernen
- Für die Funktion der optionalen Elektronik ist teilweise der Anschluss von externen Sensoren notwendig



- Nur geeignete Kabel und Niveauregler anschließen und maximale Kabellänge beachten
- Keine Öle, Fette oder Lösungsmittel verwenden, diese Substanzen beeinträchtigen die Stabilität des Kunststoffes



EU-Konformitätserklärung

Hiermit erklären wir, dass die nachfolgend bezeichnete Nolta – Schützkombination aufgrund ihrer Konzipierung und Bauart den aufgeführten einschlägigen Bestimmungen entspricht.

Bezeichnung

Nolta – Schützkombination

Hersteller

Nolta GmbH
Industriestr. 8
35091 Cölbe

EU-Richtlinien / Harmonisierte Normen /
nationale techn. Normen - Spezifikationen

Niederspannungsrichtlinie 2014/35/EU

Beschränkung der Verwendung bestimmter gefährlicher Stoffe in
Elektro- und Elektronikgeräten (RoHS) – Richtlinie 2011/65/EU &
2015/863/EU

Richtlinie elektromagnetische Verträglichkeit – Richtlinie 2014/30/EU

EN 60204-1:2018

Sicherheit von Maschinen – Elektrische Ausrüstung von Maschinen –
Teil 1: Allgemeine Anforderungen

Dokumentationsbevollmächtigter
Name und Anschrift

David Loechelt
Nolta GmbH
Industriestr. 8
35091 Cölbe

Wir bestätigen, dass an der oben genannten Nolta – Schützkombination ein CE-Zeichen, entsprechend den Europäischen Richtlinien, angebracht ist.

24.06.2020

Datum

Geschäftsführer
Dr. Ing J. Knake

Leiter Qualitätsmanagement
D. Loechelt

Bedienung

Wippschalter Ein/Aus

Ein = Schützkombination in Betrieb

Aus = Schützkombination außer Betrieb

Wippschalter Manuell / Automatik

In der Schalterstellung Manuell wird der angeschlossene Verbraucher entsprechend des Wahlschalters Ein/Aus ein- bzw. ausgeschaltet.

In der Schalterstellung Automatik wird der angeschlossene Verbraucher entsprechend des angeschlossenen Niveaureglers (Wippschalter Ein/Aus muss auf Ein stehen) ein- bzw. ausgeschaltet.

Reset-Taster

Im Falle eines Auslösens des Überstromrelais können zum Wiedereinschalten zwei Möglichkeiten gewählt werden (Einstellung erfolgt über Schalter am Motorschutzrelais):

Automatik (A): Das Motorschutzrelais schaltet nach dem Erkalten der Bimetalle automatisch wieder ein.

Hand (H): Nach dem Erkalten der Bimetalle muss das Motorschutzrelais per Hand (Reset) zurückgesetzt werden.

Für integrierten Phasenwender und Drehfeldkontrolle

Rote LED blinkt auf = Phasenfolge falsch

Drehrichtungsänderung wird durch leichtes Drehen der Polstifte im Steckereinsatz erreicht.

Für integrierte Betriebsanzeige

Helle LED leuchtet auf = Verbraucher in Betrieb

Für integrierte Wiederanlaufsperr

Im Falle eines Auslösens des Überstromrelais oder des Thermokontaktes im Verbraucher wird durch die Wiederanlaufsperr ein erneutes Einschalten nach dem Erkalten des Bimetalls bzw. des Thermokontaktes verhindert. Im Falle eines Auslösens des Bimetalls oder des Thermokontaktes muss die Elektronik, nach Fehlerbehebung, über den Ein/Aus-Schalter zurückgesetzt werden.

Für integrierte Dichtigkeitsüberwachung

Die Dichtigkeitsüberwachung erkennt über eine Motor-Dichtigkeitsselektrode Undichtigkeiten im angeschlossenen Motor und schaltet diesen im Fehlerfall entsprechend ab. Im Falle eines Auslösens der Dichtigkeitsüberwachung muss die Elektronik, nach Fehlerbehebung, über den Ein/Aus-Schalter zurückgesetzt werden.

Für integrierte Drehfeldüberwachung

Sollten die Phasen in der Zuleitung vertauscht sein (falsches Drehfeld), leuchtet die LED der Drehfeldkontrolle. Die Elektronik schaltet den Schütz ab und verhindert so ein Anlaufen des Verbrauchers in falscher Drehrichtung.

Das Drehfeld kann durch leichtes Drehen der Polstifte im Steckervorsatz korrigiert werden.

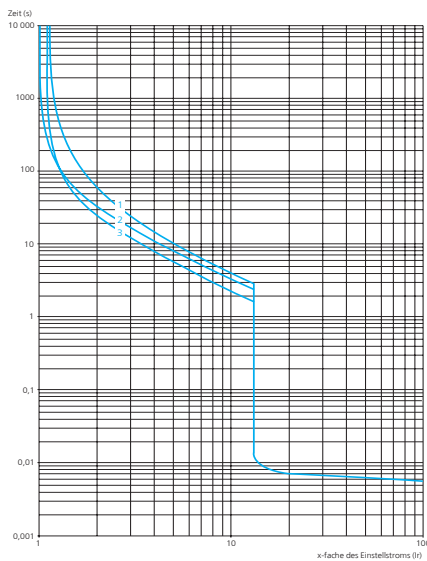
Für integrierte Phasenausfallüberwachung

Die Phasenausfallüberwachung überwacht ständig die 3 Phasen. Beim Ausfall einzelner Phasen wird der angeschlossene Verbraucher sofort ausgeschaltet. Sind alle Phasen wieder vorhanden, wird automatisch wieder eingeschaltet.

Vorsicherungen

Einstellbereich Motorschutz	Sicherungszuordnung (maximale Größe)		
	Typ aM	Typ gG	Typ BS88
0,16 A - 0,23 A	0,25 A	0,5 A	-
0,23 A - 0,36 A	0,5 A	1 A	-
0,36 A - 0,54 A	1 A	1,6 A	-
0,54 A - 0,8 A	1 A	2 A	-
0,8 A - 1,2 A	2 A	4 A	6 A
1,2 A - 1,8 A	2 A	6 A	6 A
1,8 A - 2,6 A	4 A	8 A	10 A
2,6 A - 3,7 A	4 A	6 A	10 A
3,7 A - 5,5 A	6 A	16 A	16 A
5,5 A - 8 A	8 A	20 A	20 A
8 A - 11,5 A	10 A	25 A	20 A
10 A - 14 A	16 A	32 A	25 A
12 A - 16 A	20 A	40 A	32 A

Auslösekennlinie



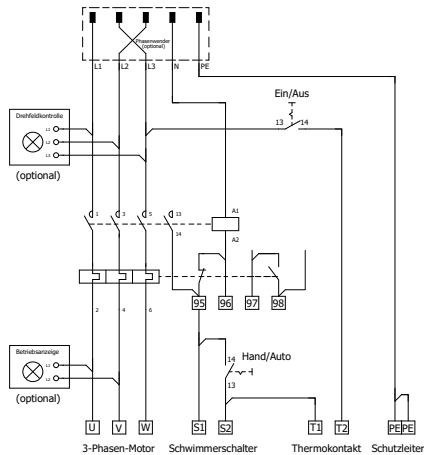
- 1 3-polige Belastung aus kaltem Zustand
- 2 2-polige Belastung aus kaltem Zustand
- 3 3-polige Belastung aus warmem Zustand

Installation

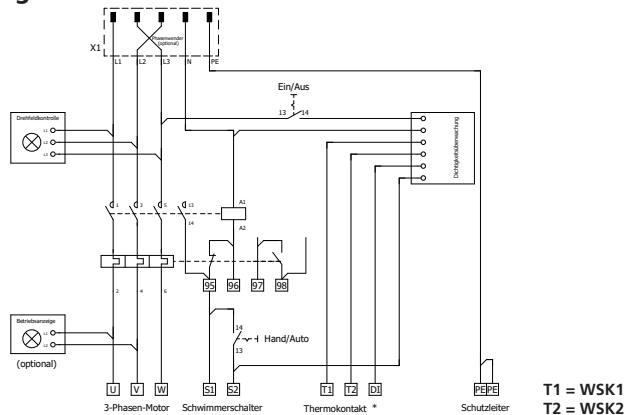
Anschluss des Verbrauchers nach Schaltplan direkt an die Klemmen 2T1 (U), 4T2 (V), 6T3 (W) des Motorschutzrelais und an die Klemme PE. Der Thermokontakt des angeschlossenen Verbrauchers wird an die Klemmen T1 und T2 installiert, die werkseitig montierte Brücke muss hierfür entfernt werden. Im Automatikbetrieb kann die Schützkombination über einen Niveauregler angesteuert werden, dieser wird an die Klemmen S1 und S2 installiert, die werkseitig montierte Brücke muss hierfür entfernt werden. Bei integrierter Dichtigkeitsüberwachung wird die Motor-Dichtigkeitselektrode an die Klemme DI1 angeschlossen.

Schaltpläne

Basismodell

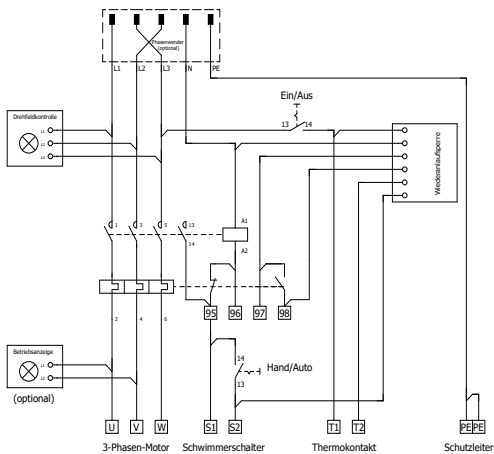


Dichtigkeitsüberwachung

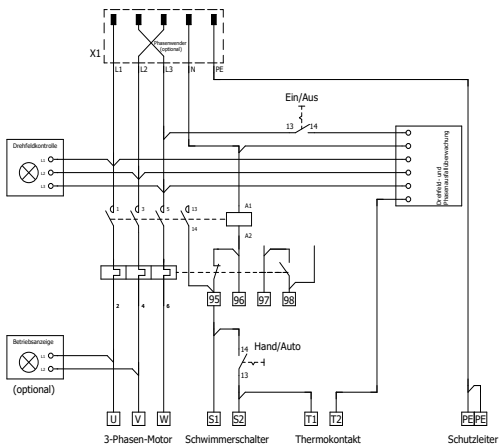


*DI: Anschluss Motor-Dichtigkeitselektrode, misst gegen T2

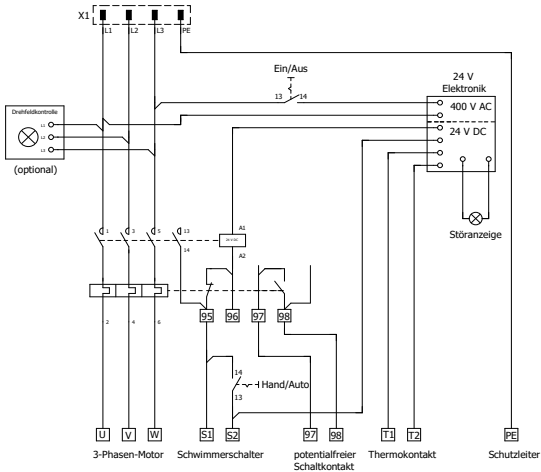
Wiederanlaufsperr



Drehfeld - und Phasenausfallüberwachung



24V-Elektronik



Entsorgung

Dieses Produkt sowie Teile davon müssen umweltgerecht entsorgt werden. Nutzen Sie die öffentlichen oder privaten Entsorgungsgesellschaften. Ist das nicht möglich, wenden Sie sich bitte an Ihren NOLTA Händler.

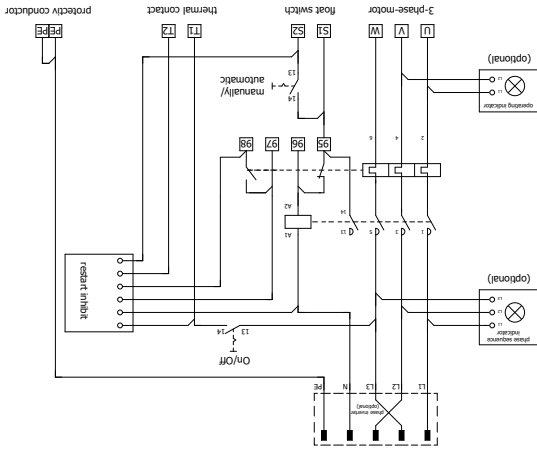
Notizen

Notes

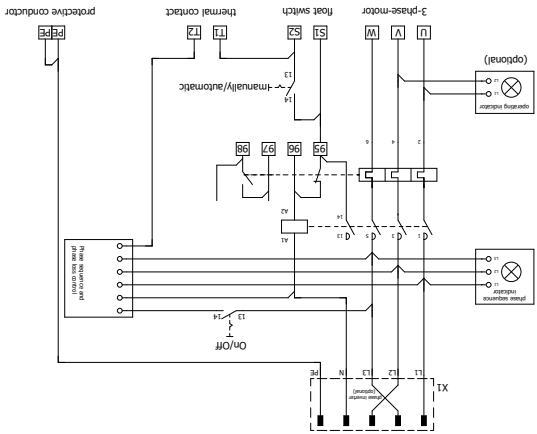
This product or parts of it must be disposed of in an environmentally sound way:
Use the public or private waste collection service. If this is not possible, please contact your NOLTA dealer.

Disposal

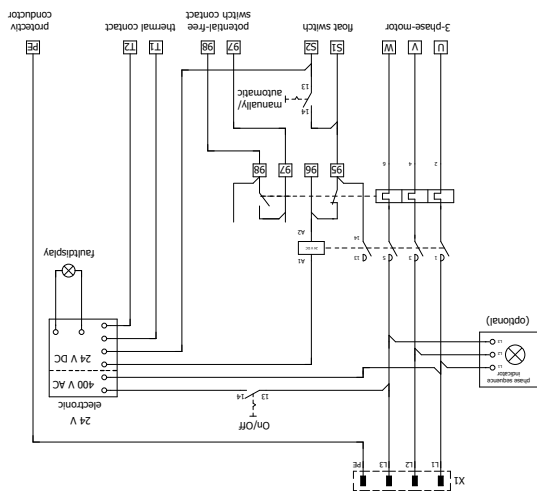
Restart inhibit



Phase sequence and phase loss control



24V-electronic

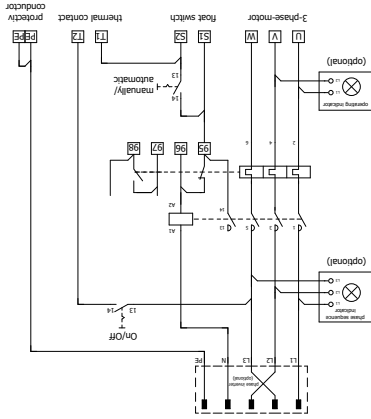


Installation

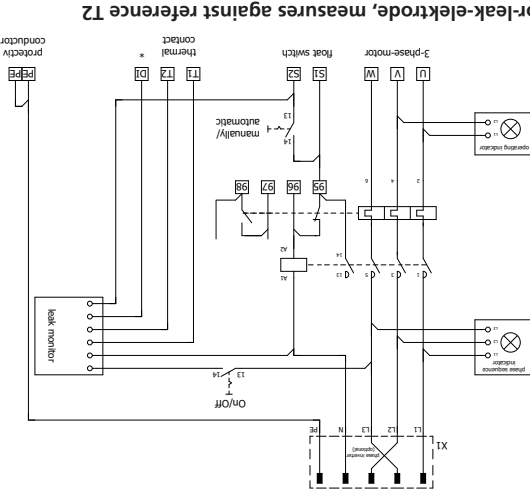
Connection of the consumer according to the circuit diagram directly to terminals 2T1 (U), 4T2 (V), 6T3 (W) of the motor protection relay and to terminal PE. The thermal contact of the connected consumer must be installed to terminals T1 and T2; the factory-installed bridge must be removed for this. In automatic mode, the consumer can be controlled via a level controller, which must be installed on terminals S1 and S2; the factory-installed bridge must be removed for this. With integrated leak monitoring, the motor leak-electrode must be connected to terminal DI.

Circuit Diagrams

Base model



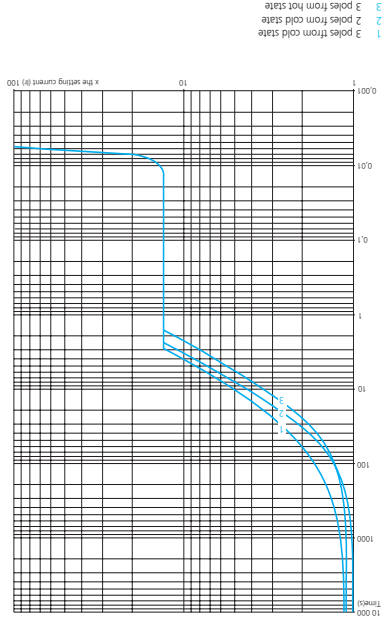
Leak monitoring



*DI: Connection motor-leak-elektrode, measures against reference T2

T1 = WSK1
T2 = WSK2

Tripping Chart



Adjustment range motor protection	Type aM	Type gG (maximum size)	Type BS88
0,16 A - 0,23 A	0,25 A	0,5A	-
0,23 A - 0,36 A	0,5 A	1 A	-
0,36 A - 0,54 A	1 A	1,6 A	-
0,54 A - 0,8 A	1 A	2 A	-
0,8 A - 1,2 A	2 A	4 A	6 A
1,2 A - 1,8 A	2 A	6 A	6A
1,8 A - 2,6 A	4 A	8 A	10 A
2,6 A - 3,7 A	4 A	6 A	10 A
3,7 A - 5,5 A	6 A	16 A	16 A
5,5 A - 8 A	8 A	20 A	20 A
8 A - 11,5 A	10 A	25 A	20 A
10 A - 14 A	16 A	32 A	25 A
12 A - 16 A	20 A	40 A	32 A

Backup fuse

Operation

Rocker switch On/Off

On = contactor combination in operation
Off = contactor combination out of operation

Rocker switch manual/ automatic

In manual mode the connected consumer is switched on or off according to the selector switch on / off.

In automatic mode, the connected consumer is switched on or off according to the connected level controller (rocker switch on / off must be on).

Reset-button

If the over-current relay trips, two options can be selected to switch it on again (setting is made using a switch on the motor protection relay):

Automatic (A): The motor protection relay switches on automatically after the bimetal has cooled down.

Hand (H): The motor protection relay must be reset by hand after the bimetal has cooled down.

For integrated phase-sequence indicator and phase inverter

Red LED lights up = phase angle incorrect.

The direction of rotation is changed by lightly pressing and turning the pole pins in the plug.

For integrated operation indicator

Bright LED lights up = device is operating

For the integrated re-start inhibitor

When the over-current relay or thermal contact has tripped, and after the bimetal has cooled down, the automatic restart of the motor is prevented. To start the motor after the error, the electronic must be reset using the on/off switch.

For integrated leak monitoring

The leak monitoring detects leaks in the connected motor via a leakage-electrode and switches it off accordingly in the event of an error. If the leak monitoring is triggered, the electronic must be reset using the on/off switch after troubleshooting.

For integrated phase sequence control

If the phases in the mains input are reversed (wrong phase sequence), the red phase sequence indicator field lights up. The contactor will switch off. This prevents the connected motor from starting in the wrong direction.

The direction of rotation can be changed by lightly pressing and turning the pole pins in the plug.

For integrated phase loss control

The phase loss monitoring constantly monitors the 3 phases. If individual phases fail, the contactor is switched off immediately. If all phases are available again, the contactor switches on again automatically.

<p>EU Declaration of Conformity</p> <p>We hereby declare that the Nolta – Schutzkombination specified below will, due to its design and construction, comply with the relevant regulations listed.</p> <p>Product Designation Nolta - Schutzkombination</p> <p>Manufacturer Nolta GmbH Industriestr. 8 35091 Cölbe</p> <p>EU directives / Harmonized standards / national techn. Standards - Specifications Low Voltage Directive 2014/35/EU Restriction of use of certain hazardous substances in electrical and electronic equipment (RoHS) – Directive 2011/65/EU & 2015/863/EU Electromagnetic Compatibility Directive – Directive 2014/30/EU Safety of machinery – Electrical equipment of machines – Part 1: General requirements</p> <p>Authorized representative David Leochelt Nolta GmbH Industriestr. 8 35091 Cölbe</p>	<p>EN 60204-1:2018</p> <p>We confirm that a CE mark according to the European directives is affixed to the above mentioned Nolta - Schutzkombination.</p> <p>Date 24.06.2020</p> <p>CEO Dr. Ing J. Knake</p> <p>Head of Quality Management D. Leochelt</p>
--	--



Warnings

DANGER

Death or serious personal injury

- The device may only be installed, serviced and commissioned by a suitably trained specialist taking into account the local regulations and technical regulations. The "5 safety rules" must be observed
- Before any intervention or opening of the device, it must be switched off using the on / off switch, the power supply must be interrupted by pulling the mains plug and secured against being switched on again
- Maximum current rating must not be exceeded



Warning

- Set the tripping current of the motor protection switch to the nominal motor current
- Overcurrent and residual current protective devices must be provided by the customer, according to standards, the cable length between the protective devices and the motor protection plug must not exceed 3m
- In automatic mode, the connected consumer can start up at any time



Notes

- If a thermal contact is connected, the jumper at connections T1 and T2 must be removed
- If a level controller is connected, the jumper at connections S1 and S2 must be removed
- The connection of external sensors is partly necessary for the function of the optional electronics
- Only connect suitable cables and level controllers and observe the maximum cable length
- Never use oils, grease or any kind of solvents, these substances have negative effects on the plastics rigidity solvents, these substances have negative effects on the plastics rigidity



Intended use

The NOLTA contactor combination is intended for use in industrial and commercial areas in accordance with the EMC guidelines and taking interference emissions into account. When using the device, the permissible ambient conditions according to the specified IP protection class and the permissible temperature range must be observed. Special provisions apply to EX zones, areas with an increased risk of fire and underground. Mechanical and electrical changes may only be carried out after consulting the manufacturer and only by certified specialists. All changes to the device must meet the safety requirements. The manufacturer assumes no liability for damage resulting from improper use.

Technical Data

Switch cycles	Max. 30 starts/h
Mech. Life span	10 ⁷ switching cycles
Operating voltage	400 V AC
Nominal operating current	0.1A - 14 A
Rated power AC3/400V	Max. 5,5 kW
Supply frequency	50 - 60 Hz
Temperature range	-20 - +50°C
Magn. Tripping	No
Therm. Tripping	Yes
Motor protection tripping	See tripping chart
Protection class	IP44
Supply	CEE-plug 16 A / 32 A
Cable entry	Motor: M 32 (11-21 mm) Control: M 16 (4,5 - 10 mm)
Cross sections of the main conductors	1 cable 1,5...4 mm ² rigid 2 cable 1,5...4 mm ² rigid 1 cable 0,75...4 mm ² flexible without end sleeve 2 cable 0,75...4 mm ² flexible without end sleeve 1 cable 0,34...2,5 mm ² flexible with end sleeve 2 cable 0,34...1,5 mm ² flexible with end sleeve
Housing	Polycarbonate (PC)
Dimensions	16A: 275 x 110 x 80 mm (L x W x H) 32A: 290 x 110 x 80 mm (L x W x H)
Weight	1.1 kg

Table 1

General Information



Read this manual before installing and activating this product. Respect all safety instructions and local laws and regulations.



The installation may only be executed by qualified electricians. This product may only be used according to its intended use set forth in this manual.

The following symbols and hazard statements are used in this operating and assembly instructions:

Hazard statements



Indicates a hazardous situation which, if not avoided, will result in death or serious personal injury.

DANGER



Indicates a hazardous situation which, if not avoided, could result in death or serious personal injury.

Warning



Indicates a hazardous situation which, if not avoided, could result in minor or moderate personal injury.

Caution



Notes

A blue or grey circle with a white graphical symbol indicates that an action must be taken.



A red or grey circle with a diagonal bar, possibly with a black graphical symbol, indicates that an action must not be taken or must be stopped.



If these instructions are not observed, it may result in malfunction or damage to the equipment.

The hazard statements are structured in the following way:

Signal Word Description of Hazard

Consequence of ignoring the warning. Action to avoid the hazard.

Manual and Safety Instructions



Contactor Combination

EN

NOTLA

NI

Notla GmbH
Industriestr. 8
35091 Cölbe
Germany
Ph +49(0)6421/9859 0
Fax +49(0)6421/9859 28
www.notla.de
info@notla.de