

Sanftanlauf mit NOLTAnet



Betriebsanleitung und Sicherheitshinweise

Allgemeine Informationen



Bitte lesen Sie diese Betriebsanleitung bevor Sie das Produkt installieren und in Betrieb nehmen. Beachten Sie alle Sicherheitshinweise und örtlichen Vorschriften und technischen Bestimmungen.



Die Installation darf nur durch eine entsprechend qualifizierte Elektrofachkraft erfolgen.
Dieses Produkt darf nur zu dem bestimmungsgemäßen Gebrauch gemäß dieser Betriebsanleitung eingesetzt werden.

Die folgenden Symbole, Sicherheitshinweise und Hinweise werden in dieser Betriebs- und Montageanweisung verwendet:

Sicherheitshinweise



GEFAHR

Kennzeichnet eine Gefahrensituation, die, wenn sie nicht vermieden wird, zu ernsthaften Personenschäden oder Todesfällen führen wird.



Warnung

Kennzeichnet eine Gefahrensituation, die, wenn sie nicht vermieden wird, zu ernsthaften Personenschäden oder Todesfällen führen kann.



Vorsicht

Kennzeichnet eine Gefahrensituation, die, wenn sie nicht vermieden wird, zu leichten oder mittelschweren Personenschäden führen kann.

Die Sicherheitshinweise sind folgendermaßen aufgebaut:

Signalwort

Beschreibung der Gefahr

Folgen bei Nichtbeachtung des Warnhinweises.

Maßnahmen zum Vermeiden der Gefahr.

Hinweise



Ein blauer oder grauer Kreis mit einem weißen grafischen Symbol weist darauf hin, dass eine Maßnahme ergriffen werden muss.



Ein roter oder grauer Kreis mit einem diagonal verlaufenden Balken (ggf. mit einem schwarzen grafischen Symbol) weist darauf hin, dass eine Handlung nicht ausgeführt werden darf oder gestoppt werden muss.



Ein Nichtbeachten dieser Sicherheitshinweise kann Fehlfunktionen oder Sachschäden zur Folge haben.

Technische Daten

Bis 15 kW

Schalzhäufigkeit	max. 20 Starts/h
Nennbetriebsspannung	400 V AC
Bemessungsstrom	max. IEC 30 A, UL 28 A
Bemessungsleistung AC3/400V	max. 15 kW
zul. Netzfrequenz	50 - 60 Hz
zul. Temperaturbereich	-20 - +60°C
Softstarter-Kühlung	integrierter Lüfter
thermische Auslösung	ja
magnetische Auslösung	ja
Temperaturkompensation	ja
Auslösezeit	siehe Kennlinie
Gehäuse	Vollgummi, signalgelb RAL 1003
Belüftung	FIBOX
Schutzart	IP44
Kabeleinführungen (je 2x)	PG29 (13-20 mm), M16 (4-10 mm)
Anschlussquerschnitte der Hauptleiter	0,5 - 10 mm ² starr/ 0,5 - 10 mm ² flexibel / 20 - 8 AWG
Gehäusegröße (L x B x H inkl. Griff)	360 x 340 x 330 mm
Gewicht	9,5 Kg

Tabelle 1

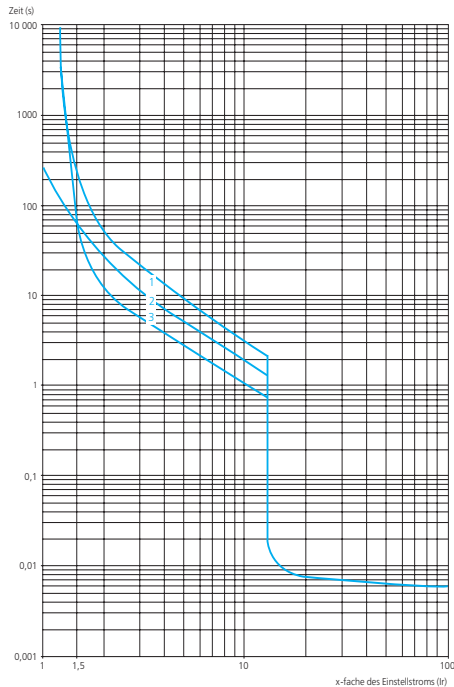
Ab 15 kW

Schalzhäufigkeit	max. 20 Starts/h
Nennbetriebsspannung	400 V AC
Bemessungsstrom	max. IEC 60 A, UL 59,4 A
Bemessungsleistung AC3/400V	max. 30 kW
zul. Netzfrequenz	50 - 60 Hz
zul. Temperaturbereich	-20 - +60°C
Softstarter-Kühlung	integrierter Lüfter
thermische Auslösung	ja
magnetische Auslösung	ja
Temperaturkompensation	ja
Auslösezeit	siehe Kennlinie
Gehäuse	Vollgummi, schwarz

Gehäuse	Vollgummi, schwarz
Belüftung	FIBOX
Schutzart	IP54
Kabeleinführungen (je 2x)	M40 (19-28 mm), M16 (4-10 mm)
Anschlussquerschnitte der Hauptleiter	0,5 - 16 mm ² starr/ 0,5 - 10 mm ² flexibel, ohne Aderendhülse 1 - 16 mm ² / 20 - 8 AWG
Gehäusegröße (L x B x H inkl. Griff)	565 x 450 x 460 mm
Gewicht	24,5 Kg

Tabelle 2

Auslösekennlinie



- 1 3-polige Belastung aus kaltem Zustand
- 2 2-polige Belastung aus kaltem Zustand
- 3 3-polige Belastung aus warmem Zustand

Warnhinweise

GEFAHR

Tod oder ernsthafte Personenschäden



- Das Gerät darf nur durch eine entsprechend geschulte Fachkraft unter Berücksichtigung der örtlichen Vorschriften und technischen Bestimmungen installiert, gewartet und in Betrieb genommen werden. Dabei sind die "5 Sicherheitsregeln" zu beachten
- Vor jedem Eingriff bzw. Öffnen des Gerätes muss dieses über den Hauptschalter ausgeschaltet werden, die Spannungsversorgung durch Ziehen des Netzsteckers unterbrochen werden und vor Wiedereinschalten gesichert werden
- Maximale Stromangabe darf nicht überschritten werden

Vorsicht



- Auslösestrom des Motorschutzschalters auf den Motornennstrom einstellen
- Überstrom- und Fehlerstromschutzeinrichtungen müssen bauseitig sichergestellt sein
- Im Automatikbetrieb kann der an den Sanftanlauf angeschlossene Verbraucher jederzeit anlaufen
- Im Automatikbetrieb ist eine manuelle Abschaltung nur durch Betätigen des Hauptschalters (keine Stopp-Rampe) oder Umschalten auf Hand möglich

Hinweise



- Wird ein Thermokontakt angeschlossen, so ist die an den Anschlüssen T1 und T2 befindliche Brücke zu entfernen
- Einstellung des Sanftanlaufes bezüglich der Start- und Stopp-Rampe sowie der Anlaufspannung gemäß beiliegender Bedienungsanleitung zu ABB Sanftanlauf PSR
- Einstellung des Niveau-Überwachungs-Relais bezüglich der Empfindlichkeit sowie der Betriebsfunktionen beiliegender Bedienungsanleitung zu Finder Niveau-Überwachungs-Relais 72.01
- Anschluss von Niveauelektroden bzw. Niveaureglern gemäß beiliegender Bedienungsanleitung zu Finder Niveau-Überwachungs-Relais 72.01
- Anschluss von einem Schwimmerschalter gemäß Anleitung im Abschnitt "Installation" - der eingesetzte Schwimmerschalter muss für Kleinspannungen geeignet sein
- Bei linkem Drehfeld oder Phasenausfall der Versorgungsleitung leuchtet die rote LED und der Verbraucher lässt sich nicht einschalten



- Für den Anschluss von 3 Niveauelektroden wird zusätzlich das Verschraubungsset 10 5103 benötigt
- Nur geeignete Kabel und Niveauelektroden bzw. Niveauregler anschließen und maximale Kabellänge beachten
- Zur Nutzung des NOLTA-net Moduls sowie des NOLTA-net-Service ist die Verfügbarkeit des GSM-Netzes notwendig
- Eine exakte Ortung kann nur mit verfügbarem GPS-Empfang gewährleistet werden
- Ortung und Überwachung nur unter Verwendung der NOLTA-net-App möglich
- Zur Nutzung der NOLTA-net-App wird ein Smartphone, Tablet oder PC mit einer aktiven Internetverbindung benötigt

Installation

Anschluss der Zuleitung sowie des Motors und des Thermokontaktes gemäß Klemmenbelegungsplan auf der Gehäuseinnenseite.

Der Sanftanlauf kann im Automatikbetrieb über Niveauregler, Niveauelektroden oder einen Schwimmerschalter angesteuert werden, nachfolgend die möglichen Anschlussvarianten:

Anschluss von Niveauelektroden in Kombination mit Tauchpumpen

Niveauelektrode für oberes Niveau an Reihenklemme X1-4, Niveauelektrode für unteres Niveau an Reihenklemme X1-3 anschließen. Reihenklemme X1-5 und Reihenklemme X1-7 mit beiliegender Brücke verbinden.

Anschluss von Niveauelektroden in Kombination mit trocken aufgestellten Pumpen

Hierfür wird das Verschraubungsset für den Anschluss von 3 Niveausonden (Artikelnummer 10 5103) benötigt. M20 Erweiterung in eine der beiden Kabeleinführungen M16 einsetzen und Dichtsatz mit 2 x 5 mm Durchführung einfügen. Niveauelektrode für oberes Niveau an Reihenklemme X1-4, Niveauelektrode für unteres Niveau an Reihenklemme X1-3 anschließen. Masselektrode an Reihenklemme X1-5 anschließen (siehe Anschlussbilder in beiliegender Bedienungsanleitung zu Niveau-Überwachungs- Relais 72.01).

Anschluss von Niveaureglern

Niveauregler für oberes Niveau (Schließer-Kontakt) an Reihenklemme X1-4 und Reihenklemme X1-5 anschließen, Niveauregler für unteres Niveau (Schließer-Kontakt) an Reihenklemme X1-3 und Reihenklemme X1-6 anschließen. PE beider Niveauregler an Reihenklemme X1-7 anschließen.

Anschluss von einem Schwimmerschalter

Schließer-Kontakt des Schwimmerschalters an Reihenklemme X1-4 und Reihenklemme X1-5 anschließen. Für den Einsatz mit Kleinspannungen wird der Schwimmerschalter NOLTA KR2 (Bestellnummer 40 0035..) empfohlen.



EU-Konformitätserklärung

Hiermit erklären wir, dass der nachfolgend bezeichnete Nolta – Sanftanlauf aufgrund seiner Konzipierung und Bauart den aufgeführten einschlägigen Bestimmungen entspricht.

Bezeichnung

Nolta – Sanftanlauf

Hersteller

Nolta GmbH
Industriestr. 8
35091 Cölbe

EU-Richtlinien / Harmonisierte Normen /
nationale techn. Normen - Spezifikationen

Niederspannungsrichtlinie 2014/35/EU

Beschränkung der Verwendung bestimmter gefährlicher Stoffe in
Elektro- und Elektronikgeräten (RoHS) – Richtlinie 2011/65/EU &
2015/863/EU

Richtlinie elektromagnetische Verträglichkeit – Richtlinie 2014/30/EU

EN 60204-1:2018

Sicherheit von Maschinen – Elektrische Ausrüstung von Maschinen –
Teil 1: Allgemeine Anforderungen

Dokumentationsbevollmächtigter
Name und Anschrift

David Loechelt
Nolta GmbH
Industriestr. 8
35091 Cölbe

Wir bestätigen, dass am oben genannten Nolta – Sanftanlauf ein CE-Zeichen, entsprechend den Europäischen Richtlinien, angebracht ist.

24.06.2020

Datum

Geschäftsführer
Dr. Ing J. Knake

Leiter Qualitätsmanagement
D. Loechelt

Bedienung

Hauptschalter

Zu- / Abschalten der Spannungsversorgung

Taster EIN

Schaltet den Sanftanlauf im Handbetrieb ein

Taster AUS

Schaltet den Sanftanlauf im Handbetrieb aus

Wahlschalter Hand / Automatik

In der Schalterstellung Hand arbeitet der angeschlossene Verbraucher entsprechend den Tastern Ein/Aus

In der Schalterstellung Automatik arbeitet der angeschlossene Verbraucher entsprechend der am eingebauten Niveau-Überwachungs-Relais eingestellten Funktion abhängig vom Status der an X1-3, X1-4 und X1-5 angeschlossenen Niveauelektroden bzw. Niveaureglern

Phasenkontrolle

Rote LED leuchtet auf = Phasenfolge falsch oder Phasenausfall, der Verbraucher lässt sich dann nicht einschalten bzw. wird abgeschaltet.

Betriebsanzeige

Grüne LED leuchtet = Verbraucher in Betrieb

Einstellung des Softstarters

Am Softstarter müssen je nach angeschlossenem Verbraucher über 3 Drehregler die Start-Rampe, die Stop-Rampe sowie die Anfangsspannung eingestellt werden (siehe hierzu auch die beiliegende Bedienungsanleitung zum Softstarter):

Start-Rampe

Die Rampenzeit für Start ist die Zeit, ab der der Softstarters die Rampe startet (Anfangsspannung), bis die volle Spannung erreicht ist.

Die Rampenzeit sollte nicht zu lang sein, da dies zu unnötiger Erwärmung des Motors und der Gefahr führt, dass der Motorschutz auslöst.

Wenn der Motor ohne Last ist, ist die Anlaufzeit des Motors wahrscheinlich kürzer als die eingestellte Rampenzeit; wenn der Motor stark belastet ist, wird die Anlaufzeit wahrscheinlich länger.

Stop-Rampe

Die Rampenzeit für Auslauf wird verwendet, wenn ein sanftes Auslaufen des Motors erforderlich ist, z. B. bei einer Pumpe oder einem Förderband. Die Rampenzeit für den Auslauf ist die Zeit von der vollen Spannung bis zum Erreichen der Stop-Spannung (Anfangsspannung). Wenn die Rampenzeit auf Null gesetzt wird, entspricht der Auslauf dem direkten Anhalten.

Anfangsspannung

Dies ist der Punkt, von dem ab der Sanftanlasser die Rampen startet oder stoppt. Das Drehmoment des Motors nimmt mit dem Quadrat der Spannung ab.

Wenn die Spannung zu gering, z.B. auf 20 %, eingestellt ist, beträgt das Anlaufmoment nur $0,2^2 = 0,04 = 4 \%$, und der Motor läuft überhaupt nicht an.

Daher ist es sehr wichtig, einen Wert zu finden, der gerade groß genug ist, dass der Motor direkt anläuft, damit keine unnötige Erwärmung auftritt.

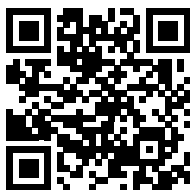
NOLTAnet App

NOLTAnet-App herunterladen und installieren

Die NOLTAnet-App steht in den App Stores der jeweiligen Endgeräte zum Download bereit, die Webversion der App kann über den Login auf www.noltanet.com aufgerufen werden

Zum Downloaden der App bitte wie folgt vorgehen: Rufen Sie auf Ihrem Smartphone den Appstore auf und suchen Sie nach „NOLTAnet“ - die NOLTAnet App wird angezeigt und kann heruntergeladen werden

Optional können Sie die App über folgenden QR-Code herunterladen:



Installieren Sie die NOLTAnet-App. Nach erfolgreicher Installation der App erscheint das NOLTAnet Icon auf Ihrem Smartphone. Die App ist nun einsatzbereit

Benutzeraccount erstellen

NOLTAnet Icon anklicken

Kontaktdaten eingeben sowie Passwort festlegen und anschließend auf „Registrieren“ klicken

Sie erhalten nun eine Bestätigungsmail auf die angegebene E-Mail-Adresse

Sobald Sie die erhaltene E-Mail bestätigt haben, wird Ihr Account freigeschaltet

Anmelden

NOLTAnet Icon anklicken

Der Login-Screen der App erscheint. Bitte geben Sie nun Ihre E-Mail-Adresse sowie Ihr Passwort ein und klicken Sie anschließend auf „Anmelden“

View „Dashboard“ erscheint

NOLTAnet-Gerät zu Ihrem Benutzeraccount hinzufügen

Im Menü (auf dem Dashboard oben links) „Gerät hinzufügen“ anwählen

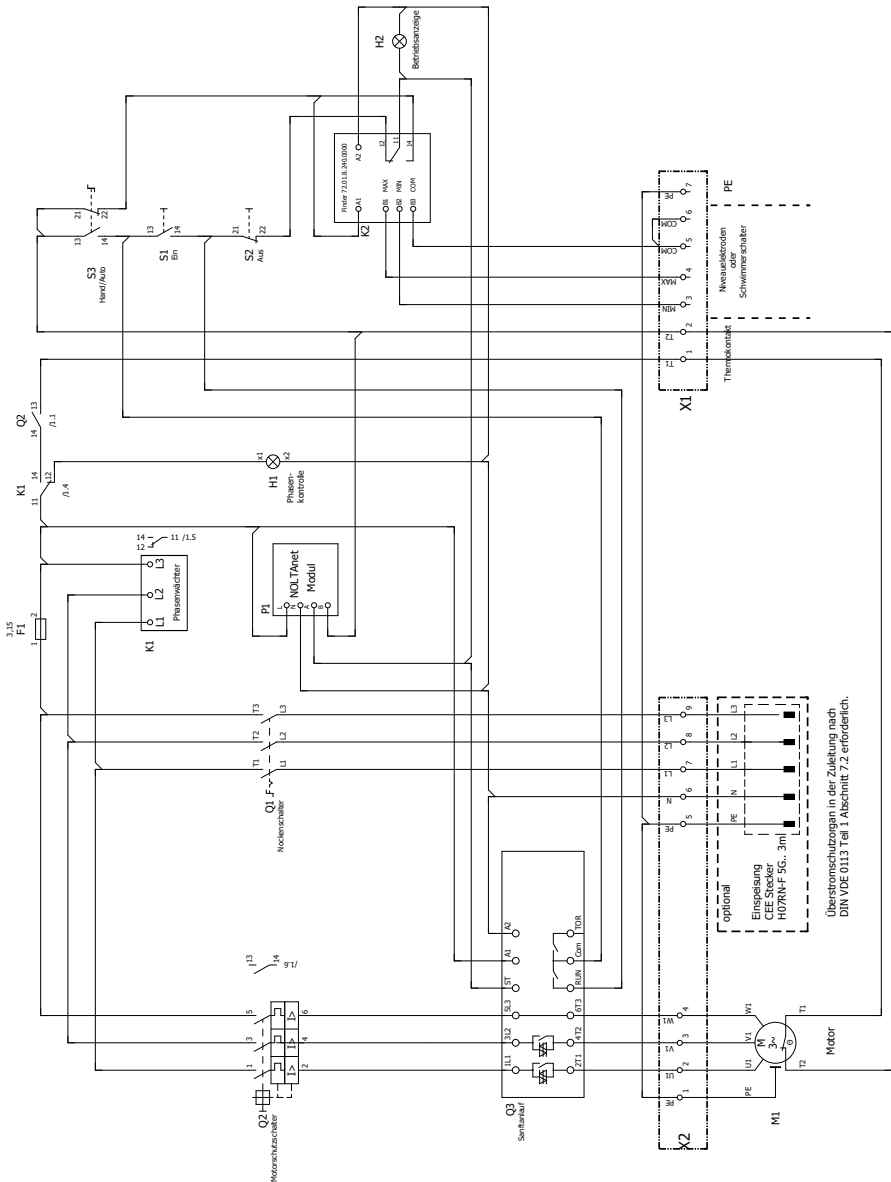
Seriennummer des Gerätes eintippen oder über den QR-Code auf dem Typenschild des NOLTAnet-Gerätes bzw. dem NOLTAnet-Hutschienengehäuse einscannen

Gerätenamen vergeben

Das Gerät erscheint nun auf dem Dashboard und kann mittels der NOLTAnet-App überwacht werden

Detaillierte Anleitungen zur Nutzung sowie den Funktionen der NOLTAnet-App sind auf noltanet.com abrufbar.

Schaltplan



NOLTAnet-Service

Alle NOLTAnet-Geräte sind bereits ab Werk mit einem SIM-Chip ausgestattet, welcher die Datenübertragung ermöglicht. In der Standardvariante ist der SIM-Chip für die Nutzung innerhalb Europas* freigeschaltet. Eine Nutzung in anderen Ländern ist auf Anfrage ebenfalls möglich und kann entsprechend freigeschaltet werden**.

Zur Datenübermittlung benötigt jedes NOLTAnet Gerät eine Lizenz, hierfür fallen monatliche Gebühren an. Alle NOLTAnet Geräte werden ab Werk mit einer 3-monatigen Lizenz ausgeliefert, die sich bei der Erstinbetriebnahme aktiviert. Weitere Lizenzen können über das NOLTAnet Webportal erworben werden. Die Lizenzen sind nicht gerätegebunden und können vom Benutzer den verfügbaren Geräten zugeordnet werden. Die Bedienung des NOLTAnet-Stern-Dreieck Anlaufes erfolgt über die NOLTAnet-App. Diese ist für Android, iOS und Windows verfügbar und kann über die entsprechenden Appstores heruntergeladen werden.

* Detaillierte Auflistung aller Länder in denen die Nutzung mit der Standardvariante möglich ist siehe: www.noltanet.com

** Verfügbarkeit der benötigten Netz-Infrastruktur in den jeweiligen Ländern vorausgesetzt

Bestimmungsgemäßer Gebrauch

Der Sanftanlauf mit NOLTAnet ist gemäß der EMV-Richtlinie und unter Berücksichtigung von Störaussendungen für den Einsatz in Industrie- und Gewerbebereichen vorgesehen. Beim Einsatz sind die zulässigen Umgebungsbedingungen entsprechend der angegebenen IP-Schutzart und des zulässigen Temperaturbereichs zwingend zu beachten. Für EX-Zonen, Bereiche mit erhöhter Brandgefahr sowie unter Tage gelten besondere Bestimmungen. Mechanische und elektrische Änderungen dürfen nur nach Rücksprache mit dem Hersteller und nur durch zertifizierte Fachleute durchgeführt werden. Sämtliche Veränderungen am Gerät müssen den sicherheitstechnischen Anforderungen entsprechen. Für Schäden, die auf sachwidrige Verwendung zurückzuführen sind, übernimmt der Hersteller keine Haftung.

Entsorgung

Dieses Produkt sowie Teile davon müssen umweltgerecht entsorgt werden. Nutzen Sie die öffentlichen oder privaten Entsorgungsgesellschaften. Ist das nicht möglich, wenden Sie sich bitte an Ihren NOLTA Händler.

Notizen